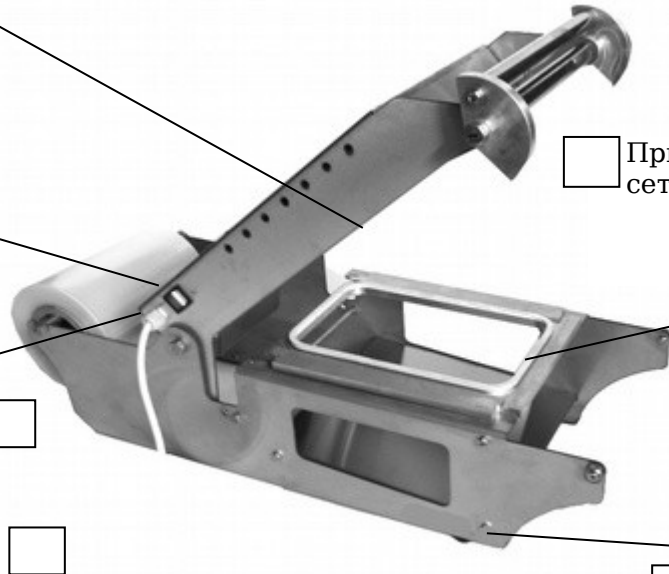


# Заявка на ремонт оборудования. Дата: \_\_\_\_\_



Нагревательный элемент  
-перегревается   
-не нагревается

Кнопка Вкл/Выкл  
-постоянно горит   
-не загорается

Предохранитель  
- сгорает при включении

Пленка не припаивается к контейнеру

При включение аппарата в сеть 220В «выбивает пробки»

Резинка в рамке  
- вылезла из рамки   
- оплавилась   
- требует замены

Пружина  
- крышка не держится в открытом состоянии

Оборудование: № \_\_\_\_\_ « \_\_\_\_\_ » \_\_\_\_\_ 20 \_\_\_\_\_ г.  
Номер и дата указана на аппарате, на нижней его части.

Название предприятия	
тел./факс	
Заявку заполнил ФИО, дата.	

Гарантийное и после гарантийное обслуживание осуществляется в офисе поставщика.

### Акт выполненных работ.

---

---

---

---

---

---

---

---

---

---

---

---

---

---

---

---

---

---

---

---

---

---

---

---

---

---

Ремонт произвел (ФИО, дата): \_\_\_\_\_